



KÖMMERLING76 Xtrem
INNOVACIÓN INTELIGENTE

GENERACIÓN XTREM DE KÖMMERLING

76



KÖMMERLING76 AD Xtrem

Espesor de 76 mm con doble junta.
Óptimas prestaciones con la
producción más optimizada.

DISEÑO Y EFICIENCIA

El sistema KÖMMERLING76 Xtrem, con su diseño estilizado de líneas rectas, consigue **óptimas prestaciones térmicas en tan solo 76 mm de espesor.**

Un sistema flexible que, con sus múltiples soluciones, se adapta a las necesidades de cualquier proyecto de arquitectura.

KÖMMERLING76 Xtrem es la gama más innovadora de la marca, donde se unen los mejores niveles de aislamiento con un cuidado diseño de estilizadas líneas rectas que reduce la superficie vista.

La formulación de su materia prima exclusiva, Kömalit Z, destaca por su durabilidad y resistencia a la exposición solar. Y, como todos los sistemas de la marca, la familia KÖMMERLING76 Xtrem lleva el sello greenline® que certifica su excelente balance ecológico.

INNOVACIÓN QUE MEJORA TU VIDA



U_w desde
0,83
W/m²K

U_f desde
1,10
W/m²K

76^{AD}

Generación Xtrem

Sistema de perfiles para puertas y ventanas con 76 mm de espesor.

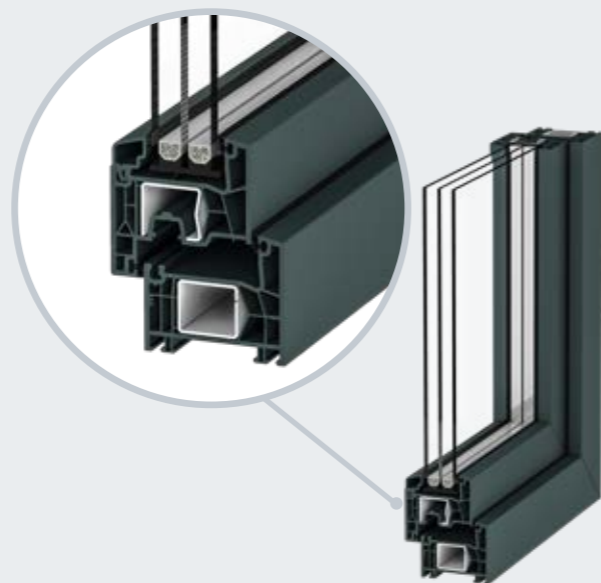
- Óptimo aislamiento y ahorro de energía en un sistema de 76 mm. **Valor U_{perfil} desde 1,10 W/m²K.**
- Sistema de **doble junta con 5 cámaras de aire.**
- Máxima hermeticidad, reduciendo las infiltraciones de aire. **Permeabilidad al aire Clase 4.**
- Perfiles de alta inercia gracias a sus **refuerzos de acero zincado.**
- Sistema **optimizado en costes** de producción.
- Acristalamiento **entre 16 y 50 mm.**
- Disponible en **todos los colores** y acabados foliados de Kömmerling.
- **Tecnología Full Cover** que permite aplicar el color en toda la superficie vista del perfil.
- **Perfiles 100% reciclables** con el sello greenline®.

KÖMMERLING 76^{AD} Xtrem

El sistema KÖMMERLING76 AD Xtrem, mantiene un perfecto equilibrio entre alta eficiencia energética y un estilizado diseño visual de depuradas líneas rectas que reduce al máximo la superficie vista.

Este sistema de doble junta de la gama destaca especialmente por **optimizar los procesos de producción**, permitiendo una mayor agilidad en su fabricación.

En las ventanas y puertas de color fabricadas con este sistema se aplica la **tecnología Full Cover**, que consiste en foliar las tres caras vistas del perfil. De este modo se aporta un mayor realismo a la ventana.

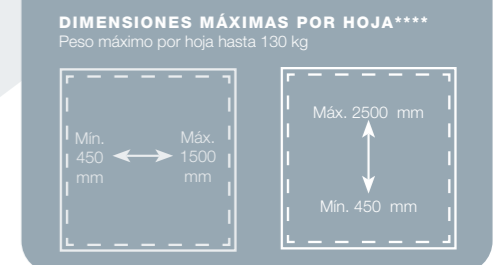


Es un sistema versátil, compatible con toda la familia de KÖMMERLING76 Xtrem, que permite **fabricar todo tipo de cerramientos** e introducir vidrios de gran espesor.

Un todoterreno, **eficiente a todos los niveles** que, con solo 76 mm de espesor, es perfecto tanto para mejorar el confort de la vivienda como para su instalación en grandes obras de arquitectura.



PRESTACIONES	
Prestaciones térmicas	U_w desde 0,83 W/m ² K*
	U_f desde 1,10 W/m ² K
Reducción acústica	47 (0,-2)**
Resistencia al viento	Hasta C5
Permeabilidad al aire	Clase 4
Estanqueidad al agua	E ₁₉₅₀ ***
Seguridad	Hasta RC2 (WK 2)



*Ventana calculada 1 hoja 1230x1480 mm con triple acristalamiento $U_g=0,6$ W/m²K e intercalario aislante $P_{ig}=0,030$ W/mK.
**Vidrio 14VSGSi/24/10/VSG Si.
***Valores E_{xxx} posibles en función de dimensiones y tipo de apertura.



APERTURAS ESPECIALES

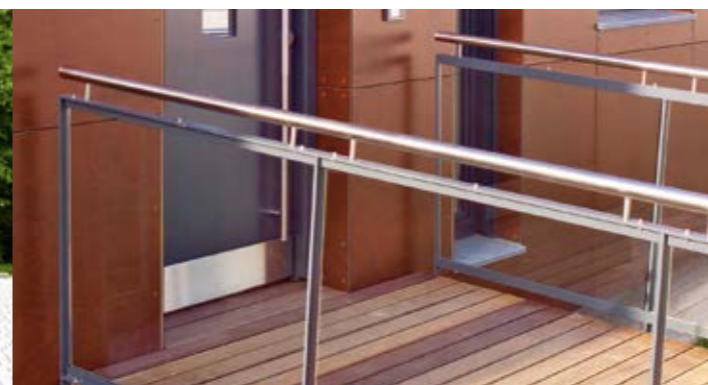
PUERTA PLEGABLE

Con KÖMMERLING76 AD Xtrem también se puede fabricar la apertura plegable. Esta permite hasta 6 bastidores plegables y un bastidor de paso. Además, se pueden incorporar soluciones de paso adaptadas a personas con movilidad reducida.



PUERTA OSCILO- PARALELA

KÖMMERLING76 AD Xtrem permite fabricar puertas con apertura oscilo-paralela. En ellas, una hoja móvil se desplaza paralelamente a una fija sobre unas guías, consiguiendo un óptimo aislamiento, similar al de las puertas practicables.



Cuenta con el galardón alemán Pro-K 2018, con el que se reconoce su calidad e innovación



PUERTAS DE ENTRADA

KÖMMERLING76 AD Xtrem, cuenta con un perfil especial para puertas de calle. Con él se pueden fabricar todo tipo de puertas de entrada que destacan por sus **altas prestaciones en cuanto a aislamiento**. Al mismo tiempo, su refuerzo de acero galvanizado les confiere una **gran resistencia y seguridad**.

Las puertas se pueden personalizar con una amplia variedad de paneles decorativos de relleno, vidrios y tiradores, aportando un toque de elegancia y originalidad a la entrada de nuestra vivienda.

PREMIPLAN PLUS

SOLUCIÓN DE ACABADO ENRASADO QUE FACILITA LA ACCESIBILIDAD

Umbral para puertas pensado para construcciones accesibles, gracias a su sistema de instalación embebido al suelo. Entre sus prestaciones destaca la **alta estanqueidad al agua**, resultado de la unión de láminas flexibles de impermeabilización y la instalación de canales que permiten un **correcto desagüe**.

Se trata de una solución muy hermética que consigue una **Clase 4 en permeabilidad al aire**.



CONOCE EL SISTEMA DE PERSIANA KÖMMERLING



SISTEMA ROLAPLUS

El cajón de persiana RolaPlus es el complemento perfecto para el sistema KÖMMERLING76 Xtrem, ya que no solo mantiene sino que refuerza las prestaciones técnicas de la ventana.

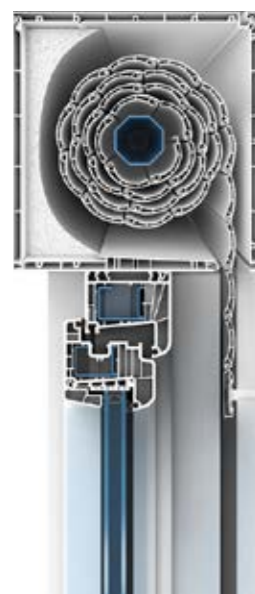
RolaPlus actúa como elemento de protección solar, **reforzando las prestaciones de aislamiento térmico y acústico de la ventana.** Esto marca la diferencia con los cajones convencionales que suelen representar el gran punto débil de la ventana por donde entra ruido, aire y frío.

Está disponible en distintos tamaños y cuenta con soluciones para todos los colores, adaptándose a cualquier proyecto. Además, ofrece sistemas de **motorización, accionamientos inalámbricos y soluciones de domótica** que se adaptan a cualquier necesidad.



PRESTACIONES	
Prestaciones térmicas	U _{st} desde 0,79 W/m²K*
Reducción acústica	Hasta 43 dB**
Resistencia al viento	Pmax P3 = 3000Pa
Permeabilidad al aire	Clase 4
Estanqueidad al agua	E ₁₂₀₀

*Cálculos cajón de persiana RolaPlus 18x200 mm Neopor.
 **Valor orientativo (puede variar en función del tamaño del cajón, el aislamiento incorporado, el tipo de accionamiento y la protección del cajón).



CARACTERÍSTICAS TÉCNICAS

- Ofrece un aislamiento reforzado gracias a la incorporación de una pieza de poliestireno.
- Cuidado diseño de los testeros y blendas de cajón que permite una **unión muy estanca** de los diferentes componentes.
- RolaPlus es el único cajón de persiana que garantiza, e incluso **refuerza las prestaciones de las ventanas** con sistemas Kömmerling.
- **Amplia variedad** de tamaños de cajón, guías y diferentes tipos de lamas.
- Diferentes posibilidades de motorización, control remoto y domótica.
- Disponible en una gran variedad de colores.



NATURALMENTE REALISTAS

BIENVENIDOS A UN NUEVO MUNDO DE TEXTURAS Y COLORES EXTRAÍDOS DE LA PROPIA NATURALEZA.



FULL COVER

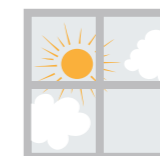
Un nuevo mundo de color que llega acompañado de la tecnología Full Cover, que permite aplicar el acabado elegido en todas las partes vistas, incluyendo el galce de la ventana.

Gracias a esta tecnología se logra la misma textura en toda la superficie vista de la ventana, incrementándose así su realismo.



Texturas y acabados realistas

Una cuidada selección de **76 acabados foliados** de alta calidad que consiguen traer la naturaleza a tu hogar.



Durabilidad y mantenimiento del color

Colores que se mantienen intactos con el paso del tiempo y **no sufren decoloración**, incluso en zonas de mucho sol.



PROYECTOS PASSIVHAUS Y DE ALTA EFICIENCIA



DECLARACIÓN AMBIENTAL DE PRODUCTO (DAP)



Los sistemas KÖMMERLING76 son los elegidos en un gran número de proyectos **Passivhaus y Edificios de Energía Casi Nula (EECN)**.

Sistemas que ofrecen la tranquilidad de cumplir con los estrictos requerimientos de este tipo de proyectos en cuanto a eficiencia energética y estanqueidad, manteniendo el refuerzo de acero zincado de alta inercia que garantiza la durabilidad de sus prestaciones.



Kömmerling ha sido la **primera marca del sector en obtener la Declaración Ambiental de Producto (DAP)**, una ecoetiqueta de tipo III cada vez más necesaria en proyectos sostenibles.

El sistema **KÖMMERLING76 AD Xtrem cuenta con DAP propia**. A diferencia de las DAP sectoriales de carácter genérico, esta certificación calcula el consumo energético de estos sistemas en todo su ciclo de vida, evaluando la eficiencia del proceso. Su obtención es un paso más en el compromiso de Kömmerling con la sostenibilidad y protección del medio ambiente.

KÖMMERLING76 Xtrem es elegido en proyectos con **certificaciones como BREEAM**, gracias en gran parte a esta ecoetiqueta.



SERVICIO DE PRESCRIPCIÓN DE KÖMMERLING

Con el fin de orientar a los profesionales en este tipo de proyectos, Kömmerling ofrece un **completo programa de asesoramiento** con el que da soporte al arquitecto de forma personalizada.

El **Servicio de Prescripción de Kömmerling** abarca desde la fase de definición del proyecto hasta las soluciones constructivas, realizando un completo seguimiento de todo el proceso.



KÖMMERLING76 Xtrem es un sistema certificado con la **Marca N de Producto de AENOR**, al igual que otros sistemas de la marca.

Este sello garantiza el control de calidad de todo el proceso productivo y la veracidad de sus prestaciones técnicas.



KÖMMERLING, PROFINE SISTEMAS MÉXICO

Río Papaloapan 146,
Nave 1 Sanctorum
Cautlancingo, Puebla.
C.P. 72730, México

(222) 285 3709
info@kommerling.com.mx
www.kommerling.mx